

# Válvula de desagüe de ducha Extra-plana sin tapa

## FICHA TÉCNICA

### DATOS DEL PRODUCTO



Válvula de desagüe de ducha Extra-plana sin tapa

n° registro industrial: 521.816

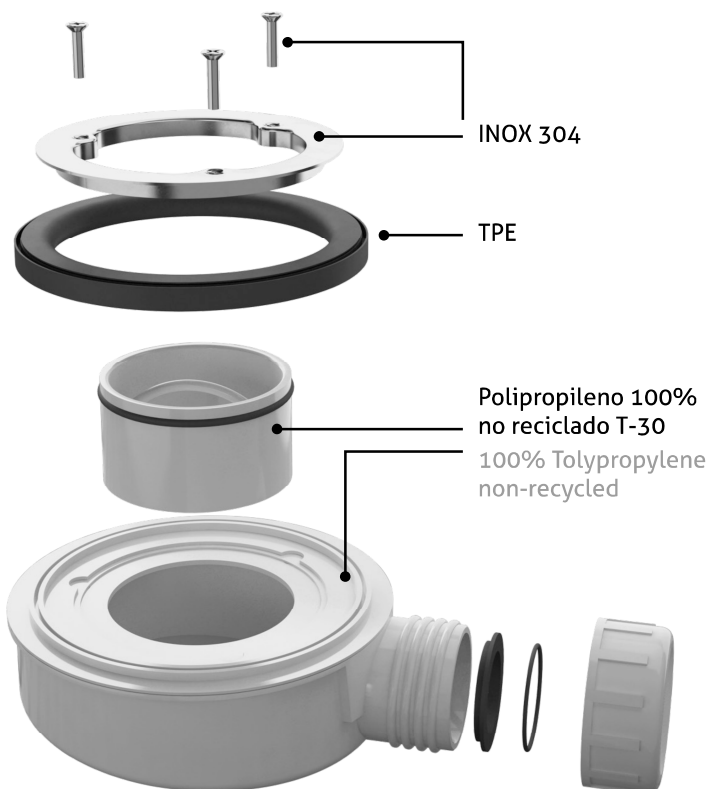
caudal con 15 mm. de agua: 60 l / min.

temper. de trabajo temperatura max 100° C

peso 290 gr.

Norma  
**CE** EN 1253-1:2014  
EN 1253-2:2014

### DESPIECE y MATERIALES



### INSTALACIÓN

#### Español

Fijar el cuerpo de la válvula por la parte inferior del plato de ducha mediante los tornillos.

**ATENCIÓN: No utilizar excesiva fuerza al apretar los tornillos**

#### English

Fix the body of the valve under the shower tray using the screws provided

**NOTE: Do not tight too much the screws when installing the trap.**

#### Français

Fixer le corps de soupape au fond du plateau par des vis.

**ATTENTION: Ne pas utiliser une force excessive pour serrer les vis**

### MEDIDAS

